

## CA-IF48xxFM RS-422收发器测试板说明

### 描述

此份文件描述了 CA-IF48xxFM 系列 RS-422 收发器评估板的使用方法。使用户可以评估芯片性能且系统进行系统性分析，从而提高开发速度。

### 芯片简介

CA-IF4805FM、CA-IF4820FM、CA-IF4850FM RS-422 收发器。CA-IF4805FM、CA-IF4820FM、CA-IF4850FM 收发器工作于全双工模式。

CA-IF4805FM、CA-IF4820FM、CA-IF4850FM RS-422 收发器采用 8 引脚 MSOP8 封装最高传输速率可达 50Mbps。

该 EVM 可以用于 CA-IF4805FM、CA-IF4820FM、CA-IF4850FM 的验证。  
主要区别如下表所示：

型号	传输速度(Mbps)	封装
CA-IF4805FM	0.5	MSOP8
CA-IF4820FM	20	MSOP8
CA-IF4850FM	50	MSOP8

下面以 CA-IF4805HM 为例,介绍 CA-IF4805HM 系列的测试说明。

### 测试板

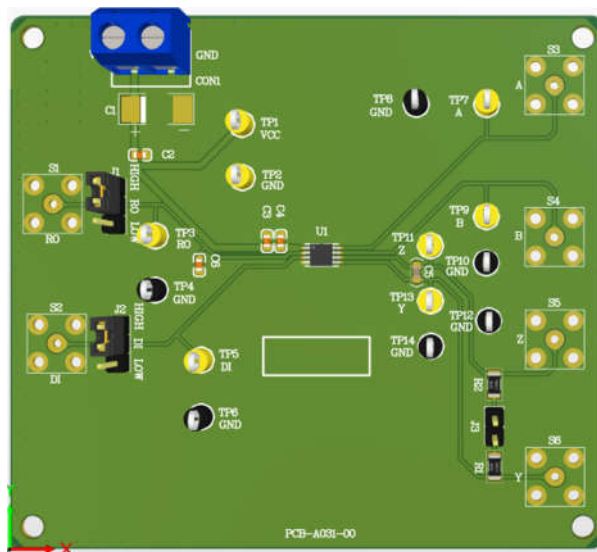


图 1 CA-IF4805FM EVM 图

原理图

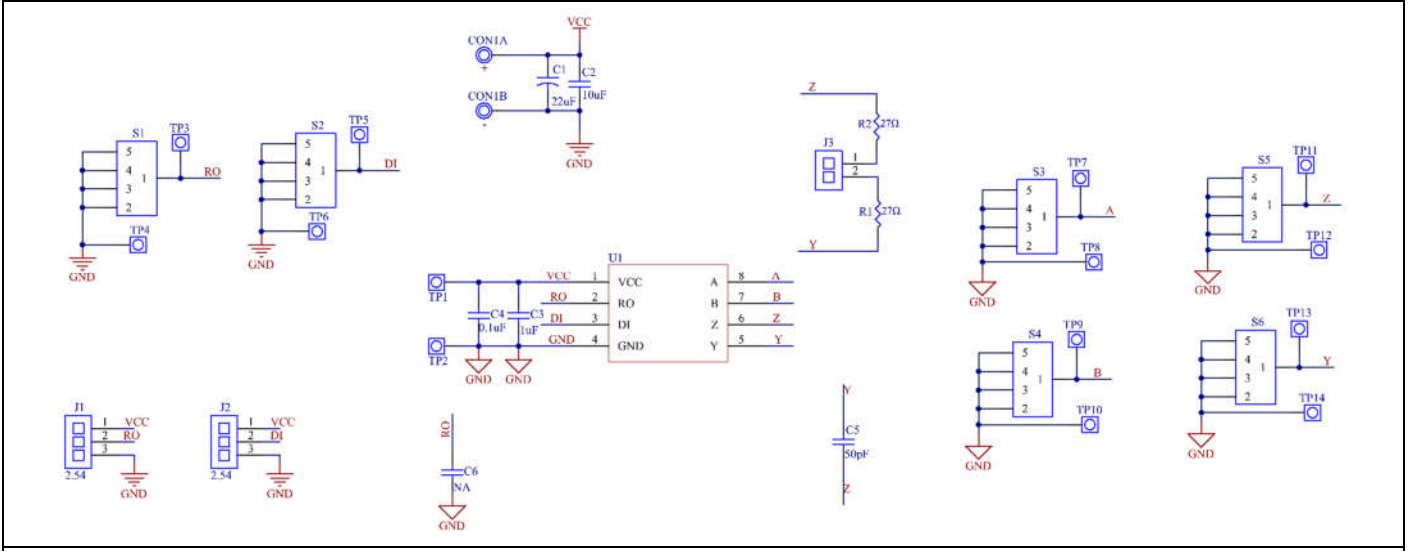


图 2 原理图

布线图

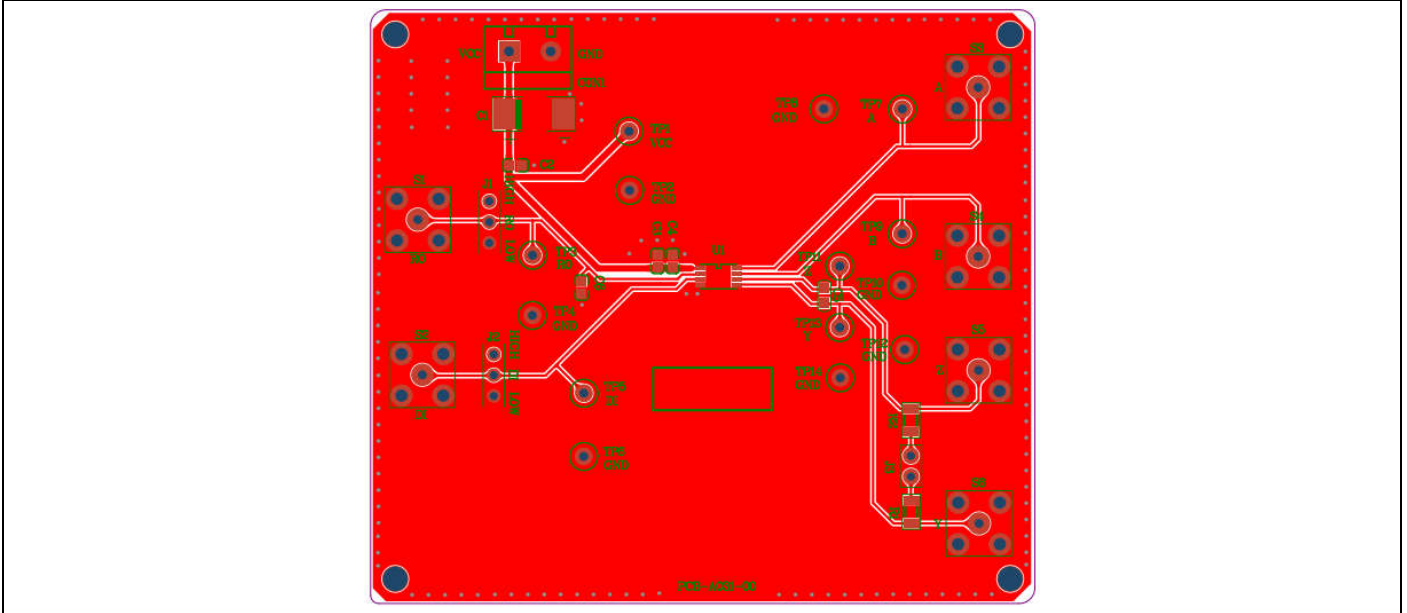


图 3 TOP

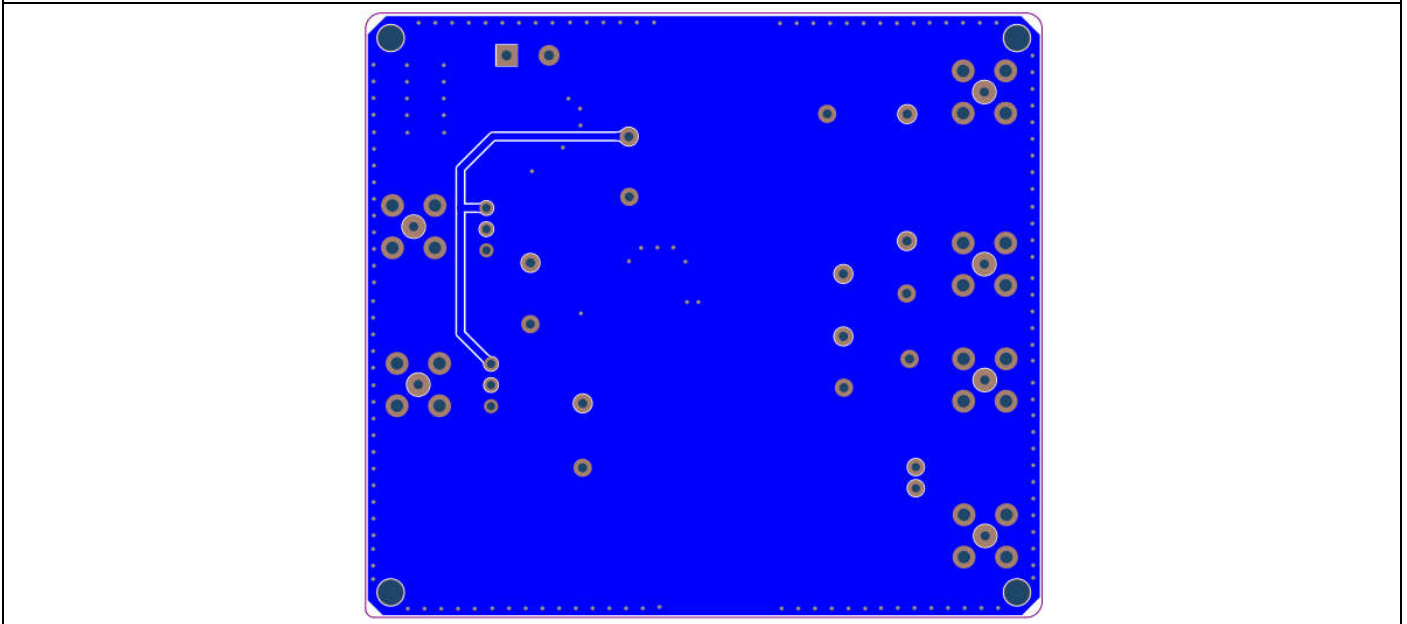


图 4 Bottom

**物料清单**

Item	Ref Des	Qty	Description	Package	MFR	PN.
1	U1	1	RS-422 transceiver	MSOP8	Chipanalog	CA-IF4805FM
2	C1	1	Tantalum cap,22uF	7343	AVX	TAJD226K025RNJ
3	C2	1	MLCC , 10uF/10V, X7R	0805	-	Standard
4	C3	1	MLCC, 1uF/10V, X7R	0603	-	Standard
5	C4	1	MLCC, 100nF/10V, X7R	0603	-	Standard
6	C5	1	MLCC, 50pF/10V, X7R	0603	-	Standard
7	C6	0	NC	0603	-	Standard
8	R1, R2	2	SMD res,1206,1%,27R	1206	-	Standard
9	S1, S2, S3, S4, S5, S6	6	SMA Connector	-	-	Standard
10	TP1,TP3,TP5,TP7, TP9,TP11,TP13,	7	Test Point, Red, Through Hole, 1mm	-	Keystone	5005
11	TP2,TP4, TP6,TP8, TP10,TP12,TP14	7	Test Point, Black, Through Hole, 1mm	-	Keystone	5006
12	CON1	1	CONN, 5.08mm, Rising Cage Clamp	-	Wurth Elektronik	691236510002
13	J1, J2,	2	Header, 3 pin, 2.54mm	-	-	Standard
14	J3	1	Header, 2 pin, 2.54mm	-	-	Standard
15	PCB-A32-00	1	two layers PCB, FR-4, PCB-A031-00, 1.6mm thickness	-	-	-

## 测试仪器

直流电源、500MHz 带宽示波器安捷伦 DSOX3054T、高频信号发生器等。

## 硬件连接

1. 将直流电压源连接到 CON1；注意隔离 RS-422 供电电压不能超过 5.5V。
2. 函数发生器输出一定频率和 5.0V 幅值的方波信号，连接输入端 DI；注意该频率不能超过 250kHz。
3. 通过示波器测量 DI, A, B, RO 的信号。

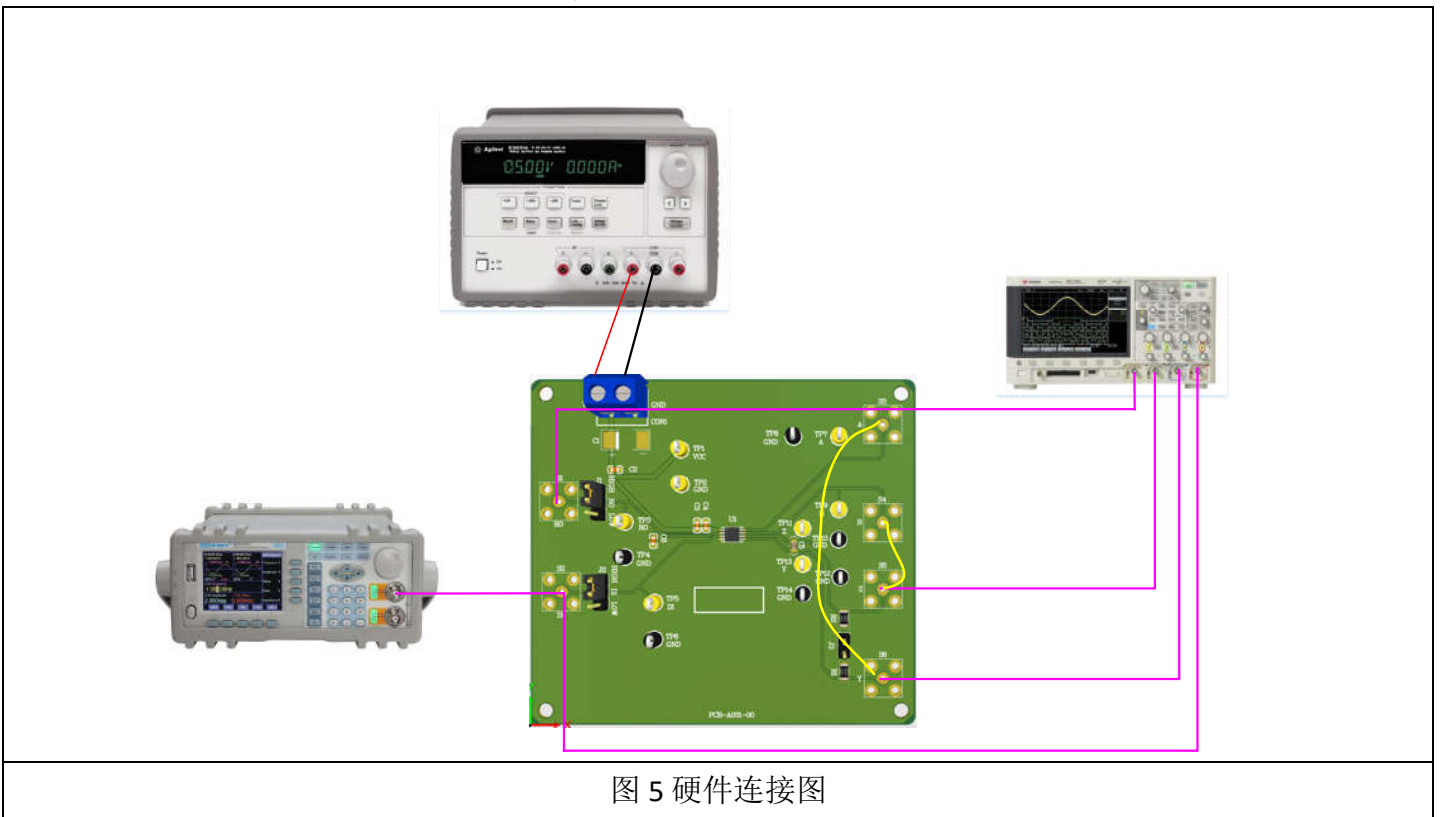
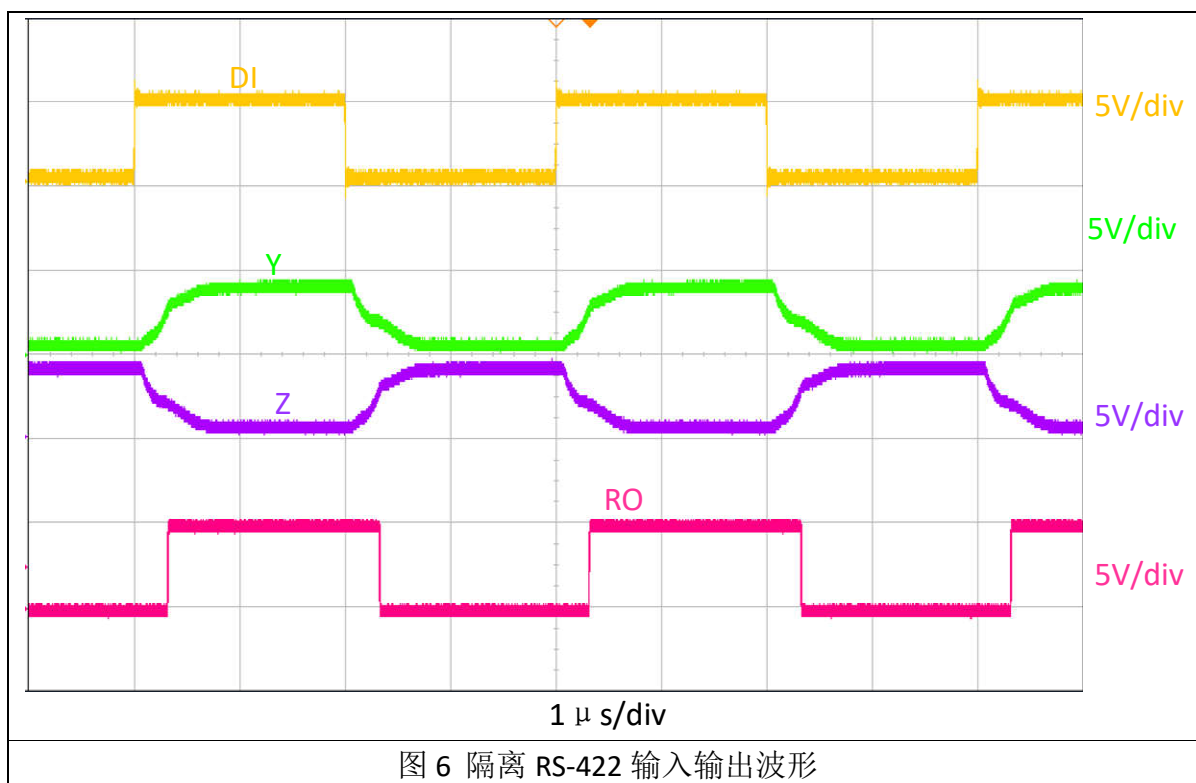


图 5 硬件连接图

## 测试示例

图 为在评估板上所测的 CA-IF4805FM 典型输入和输出波形。输入电源电压  $VCC = 5.0V$ 。输入信号 DI 频率为 250kHz，幅度为 5.0V，占空比为 50%的方波。将引脚 A 和 Y 短接在一起，将引脚 B 和 Z 短接在一起。DI，Y，Z，RO 信号如下图所示。



## Revision History

版本	日期	状态描述
Ver1.0	Dec.2021	初始版本

## 重要声明

上述资料仅供参考使用，用于协助 Chipanalog 客户进行设计与研发。Chipanalog 有权在不事先通知的情况下，保留因技术革新而改变上述资料的权利。

<http://www.chipanalog.com>